



ИНСТРУКЦИЯ СИСТЕМЫ ОТКИДЫВАНИЯ СТРЕЛЫ арт.SO

1. Система устанавливается на место крепления стрелы (см. Рис.1).

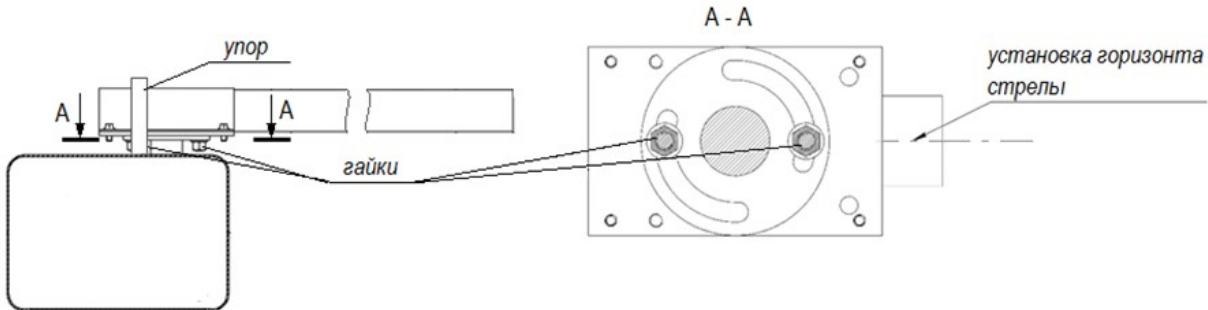


Рисунок 1

2. Перед установкой стрелы в узел необходимо просверлить отверстие $\text{Ø}12\text{мм}$ под ось, на которой стрела будет поворачиваться при ударе (см. Рис.2), для чего:

- сверлится отверстие в трубе с одной стороны
- фиксируется стрела в полиуретановых роликах, так, чтобы отверстие в стреле совпало с отверстием в кронштейне и размечается место отверстия с другой стороны трубы по отверстию в кронштейне.
- по разметке сверлится отверстие в трубе с другой стороны

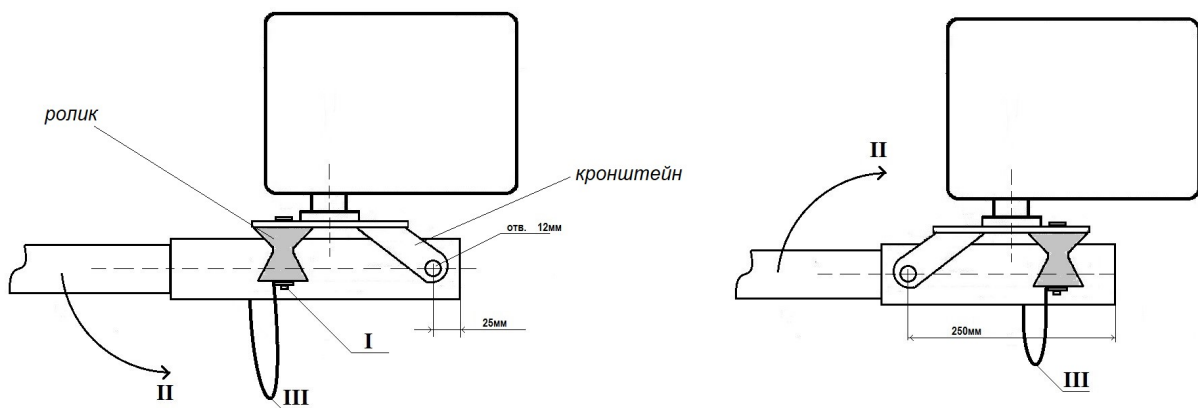


Рисунок 2

1. Настройка откидывания

I – Затяжка гаек увеличивает усилие «удержания» стрелы

II – Переворот узла определяет направление «удара»

III – Угол «отброса» стрелы (30° - 90°) задается длиной троса