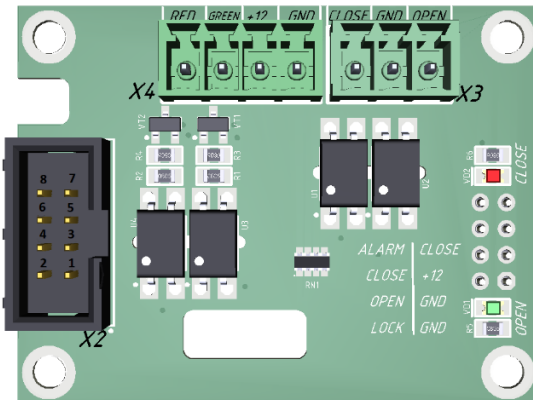




ИНСТРУКЦИЯ по подключению Модуля выходных сигналов, арт. MVS



Модуль предназначен для подключения к шлагбауму стороннего оборудования, требующего сигнала о текущем положении шлагбаума (открыт / закрыт).

Совместимое оборудование:

- Любая система СКУД
- Светофоры на 12В и 24В, а также светофор на 220В производства Фантом арт. SW2-220V
- Светофоры на 220В сторонних производителей подключаются через PRA, см. инструкцию на сайте shlagbaum.com
- Системы централизованного управления
- Системы автоматической парковки

Характеристики сигнальной оптической развязки:

Максимальное напряжение:	100 В
Максимальный продолжительный ток:	100 мА
Пиковый импульсный ток:	350 мА
Напряжение изоляции:	1500 В (RMS)
Максимальное сопротивление открытого канала:	16 Ω
Тип выходного ключа:	встречно включенные МОП транзисторы

Характеристики силовой оптической развязки:

Максимальное напряжение:	20 В
Максимальный продолжительный ток:	6.3 А
Пиковый импульсный ток:	32 А
Напряжение изоляции:	5000 В (RMS)
Максимальное сопротивление открытого канала:	21 мΩ
Тип выходного ключа:	HEXFET

Для получения сигналов о положении шлагбаума (открыт / закрыт) стороннее оборудование подключается к разъему X3, сигнал считается положительным при закорачивании на землю.

В случае применения управления по плюсу, на контакт GND разъема X3 подается +12В, при этом сигнал считается положительным при закорачивании на +12В.

Подключение светофора производства Фантом арт. SW2-220V смотри инструкцию на сайте shlagbaum.com

Подсветка или светофор подключаются к разъему X4,
на GND – -12В от Блока питания
на +12 – +12В от Блока питания и +12В от подсветки или светофора
на GREEN – Зеленый свет
на RED – Красный свет

Разъем X2 дублирует разъем платы «Цифра-1М» X15 и имеет следующую распиновку от 1 до 8:
GND, Замок, GND, сигнал Открытия, +12V, сигнал Закрытия, +5V, Сирена.

В плату шлагбаума «Цифра-1М» модуль подключаются к разъему X15 и закрепляется на ней через дистанционные втулки винтами М3 (входят в комплект) через крепежные отверстия

