

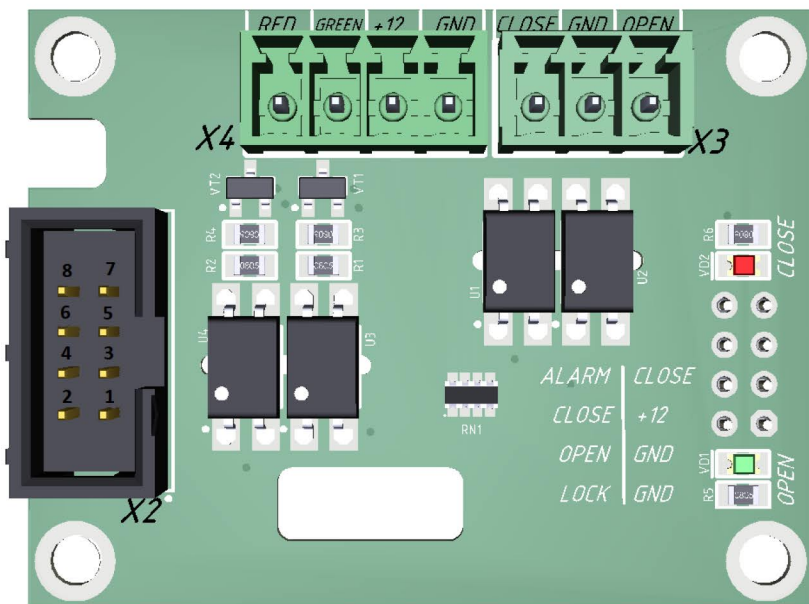


ИНСТРУКЦИЯ по подключению Модуля выходных сигналов, арт. MVS

Модуль предназначен для подключения к шлагбауму стороннего оборудования, требующего сигнала о текущем положении шлагбаума (открыт / закрыт).

Совместимое оборудование:

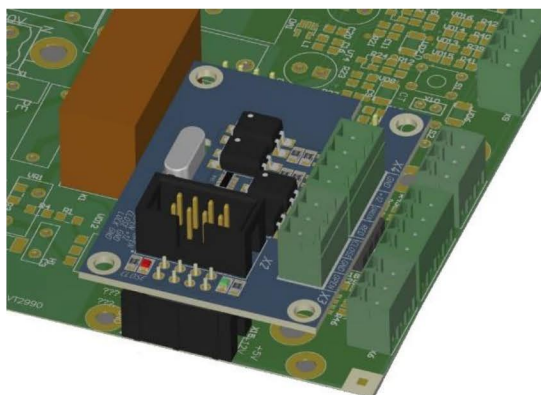
- Любая система СКУД
- Светофор только на 12 или 24В (светофоры на 220В подключаются через PRA, см. инструкцию на сайте shlagbaum.com)
- Системы централизованного управления
- Системы автоматической парковки



Для получения сигналов о положении шлагбаума (открыт / закрыт) стороннее оборудование подключается к разъему X3, сигнал считается положительным при закорачивании на землю.

Подсветка или светофор подключаются к разъему X4,
на GND – -12В от Блока питания
на +12 – +12В от Блока питания и +12В от подсветки или светофора
на GREEN – Зеленый свет
на RED – Красный свет

Разъем X2 дублирует разъем платы «Цифра-1М» X15 и имеет следующую распиновку от 1 до 8:
GND, Замок, GND, сигнал Открытия, +12V, сигнал Закрытия, +5V, Сирена.



В плату шлагбаума «Цифра-1М» модуль подключаются к разъему X15 и закрепляется на ней через дистанционные втулки винтами М3 (входят в комплект) через крепежные отверстия