



## ИНСТРУКЦИЯ по сборке

### Механизма складывания стрелы из профиля 60x21 на 90°

арт. MSS P(60)-90

На рисунке 1 показан монтаж на автоматические шлагбаумы следующих моделей:  
F4C, F4CA, F6G, F6GA, F3S, F3SA, F4L.

На рисунке 2 показан монтаж на автоматические шлагбаумы следующих моделей:  
F3M, F3MA, F4M, F4MA

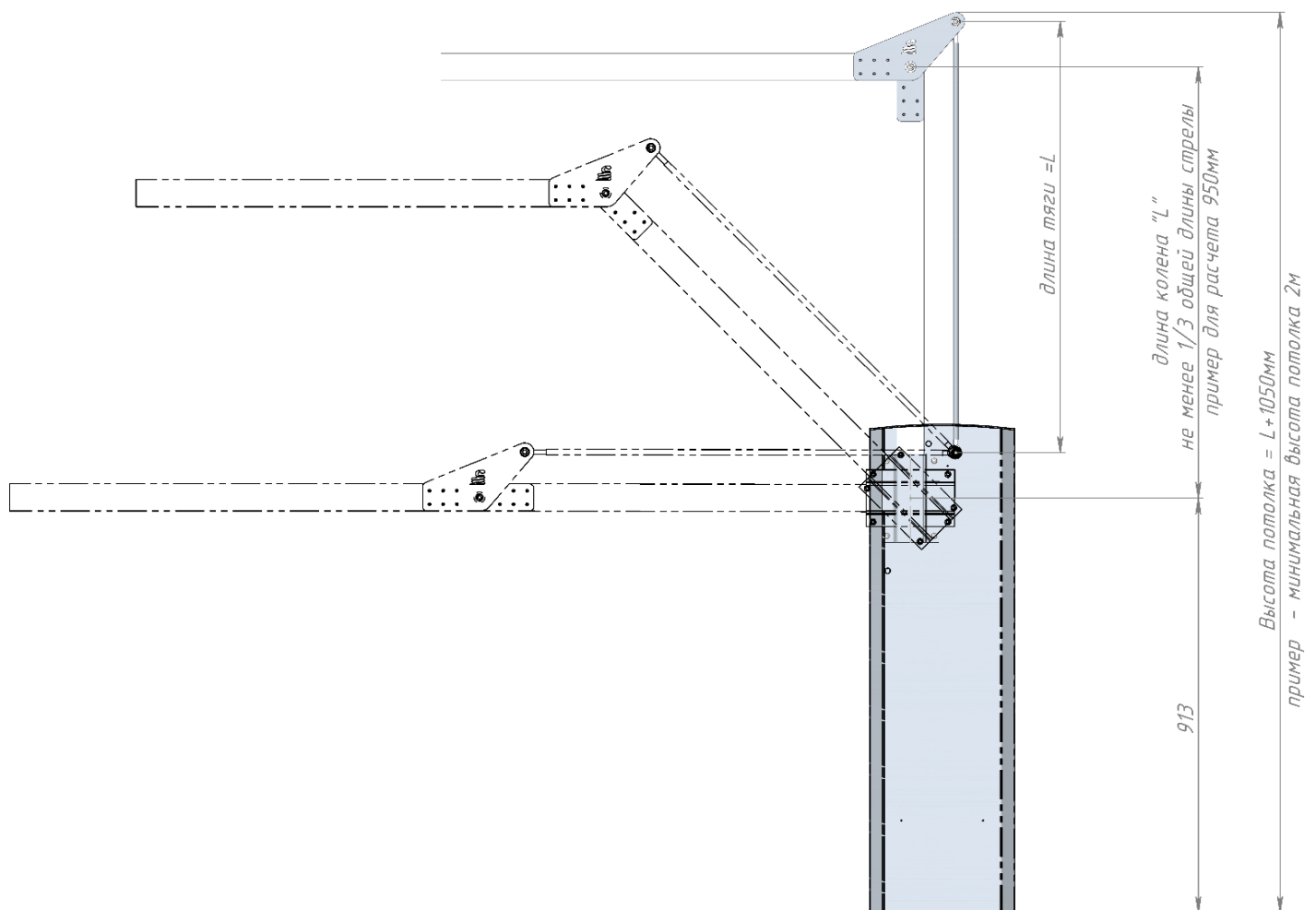


Рисунок 1

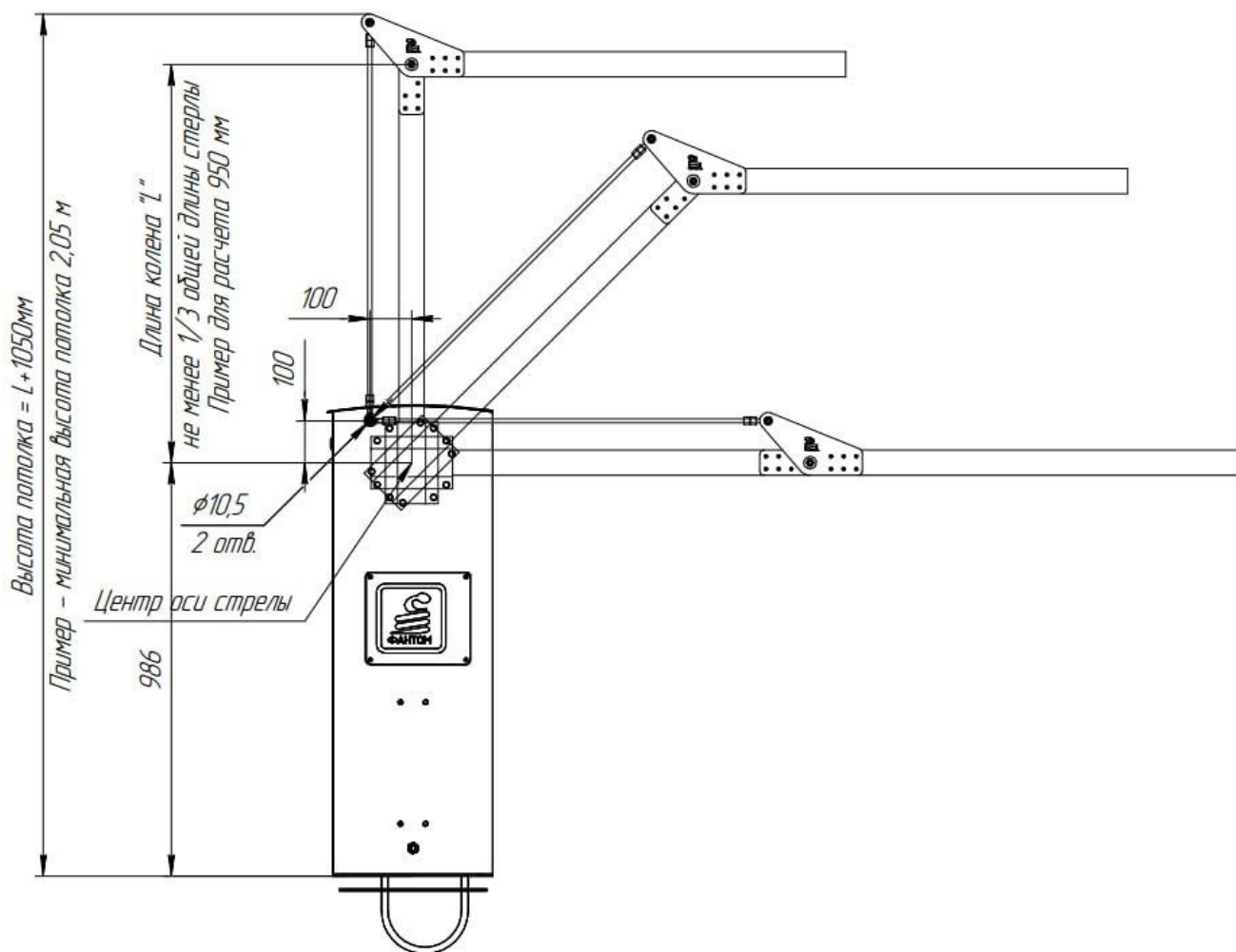


Рисунок 2

### Порядок сборки:

Вставить оба колена вплотную в узел (плашмя с прокладками по толщине «щек» на горизонтальной поверхности). Прижать струбцинами пакет «щечи»-колена, далее сверлить и клепать заклепками Ø4,8мм (входят в комплект 16шт.)

### Комплект поставки:

- Узел наружных кронштейнов с шарниром – 1шт.
- Накладки на второе колено – 2шт.
- Заклепки Ø4,8мм – 14шт.
- Шпилька М10, 2м – 1шт.
- Узел крепления на тумбу болт-кольцо с шарниром и комплектом крепления – 1шт.