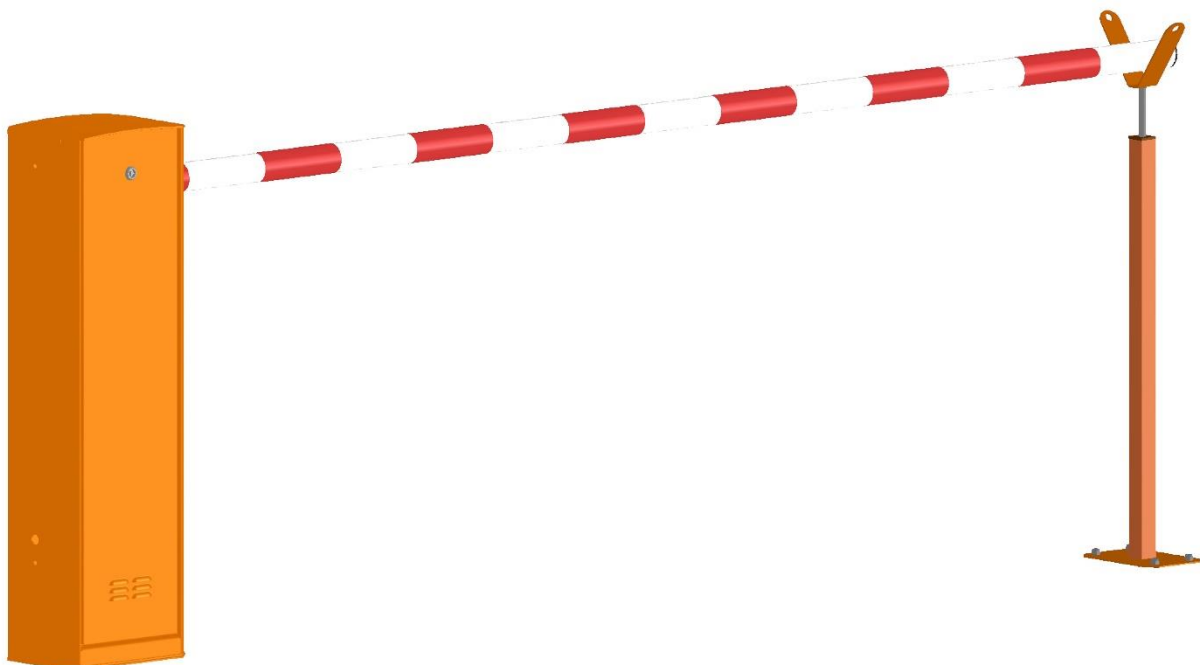




Шлагбаум механический F2/6R – Ручной



Руководство по эксплуатации (ПАСПОРТ)



Благодарим Вас за приобретение изделия производства ФАНТОМ!

Данное оборудование удовлетворяет требованиям современного дизайна и позволяет выполнять все необходимые функции. При правильной эксплуатации и соблюдении мер технической безопасности наши шлагбаумы в течении многих лет будут безотказно служить Вам доставляя удобство и комфорт.

Данное руководство содержит важную информацию, касающуюся безопасности. Перед началом монтажа и эксплуатации необходимо внимательно изучить всю приведенную ниже информацию. Сохраните данное руководство для дальнейшего использования!

СОДЕРЖАНИЕ

1. ОБЩИЕ ПРЕДУПРЕЖДЕНИЯ И МЕРЫ БЕЗОПАСНОСТИ	3
2. КОМПЛЕКТ ПОСТАВКИ	3
3. ОСНОВНЫЕ ТЕХНИЧЕСКИЕ ДАННЫЕ	3
4. УСТАНОВКА ШЛАГБАУМА	4
5. РЕГУЛИРОВКА ПОЛОЖЕНИЯ СТРЕЛЫ (тонкая)	6
6. РЕГУЛИРОВКА ПОЛОЖЕНИЯ СТРЕЛЫ (грубая)	7
7. ПРАВИЛА ХРАНЕНИЯ И ТРАНСПОРТИРОВАНИЯ	7
8. ГАРАНТИЙНЫЕ ОБЯЗАТЕЛЬСТВА	8
9. ПАСПОРТ	8



1. ОБЩИЕ ПРЕДУПРЕЖДЕНИЯ И МЕРЫ БЕЗОПАСНОСТИ

- 1.1. Установка механического шлагбаума для ограничения доступа накладывает на пользователя обязательства по обеспечению безопасности людей: Пешеходное движение в зоне действия шлагбаума должно сопровождаться надлежащим оповещением людей об опасности (звуковые и/или световые сигналы, надписи на асфальте и т.п.). Соблюдайте меры безопасности, регламентированные действующими нормативными документами и данным руководством.
- 1.2. Обеспечивайте требования стандартов, касающихся конструкции, установки и работы механических шлагбаумов, а также других возможных местных правил и предписаний.
- 1.3. Монтаж, окончательные испытания, запуск в эксплуатацию и техническое обслуживание должны выполняться квалифицированными специалистами.
- 1.4. Монтаж, и эксплуатация шлагбаума с нарушением требований данного руководства не допускается, так как это может привести к повреждениям, травмам и нанесению ущерба.
- 1.5. Не допускается внесение изменений и модификаций в какие-либо элементы конструкции шлагбаума, за исключением описанных в данном руководстве.
- 1.6. Производитель и поставщик не несет ответственности за любой ущерб, вызванный несанкционированными изменениями и модификацией изделия.
- 1.7. Шлагбаум и его компоненты должны быть удалены от источника тепла и открытого огня на достаточное расстояние. Нарушение данного требования может привести к повреждению изделия, вызвать неправильное его функционирование, привести к пожару или другим опасным ситуациям.

2. КОМПЛЕКТ ПОСТАВКИ

2.1. В комплект шлагбаума входит:

Комплект базовый к тумбе		
№	Наименование	Количество, шт.
1	Тумба с балансировочными пружинами (пружины: 1шт. – для стрелы до 4м, 2шт. – для стрел 5 и 6м)	1
2	Монтажный комплект закладная пластина-1шт., закладные скобы М10-2шт., гайки М10-8шт., кузовные шайбы М10-4шт)	1
3	Руководство по монтажу и эксплуатации	1
Дополнительные комплектующие (заказываются отдельно)		
4	Стрела от 3-х до 6-ти метров (с мягким вкладышем для прямоугольных стрел) и со светоотражателями	1
5	Крышка крепления стрелы	1
6	Опорная стойка (обязательна при заказе стрелы более 4 метров)	1

После получения шлагбаума необходимо убедиться, что комплект полный и компоненты комплекта не имеют видимых повреждений. В случае обнаружения несоответствий обратитесь к поставщику изделия.

2.2. По желанию заказчика возможна установка дополнительного оборудования:

* Механический замок на опорную стойку.

3. ОСНОВНЫЕ ТЕХНИЧЕСКИЕ ДАННЫЕ

НАИМЕНОВАНИЕ ПАРАМЕТРОВ	ДАННЫЕ
Длина стрелы, м	от 2 до 6
Диапазон рабочих температур	-60 +50
Габаритные размеры, мм	1100*320*280
Масса, кг	до 45



4. УСТАНОВКА ШЛАГБАУМА

4.1. Общий вид

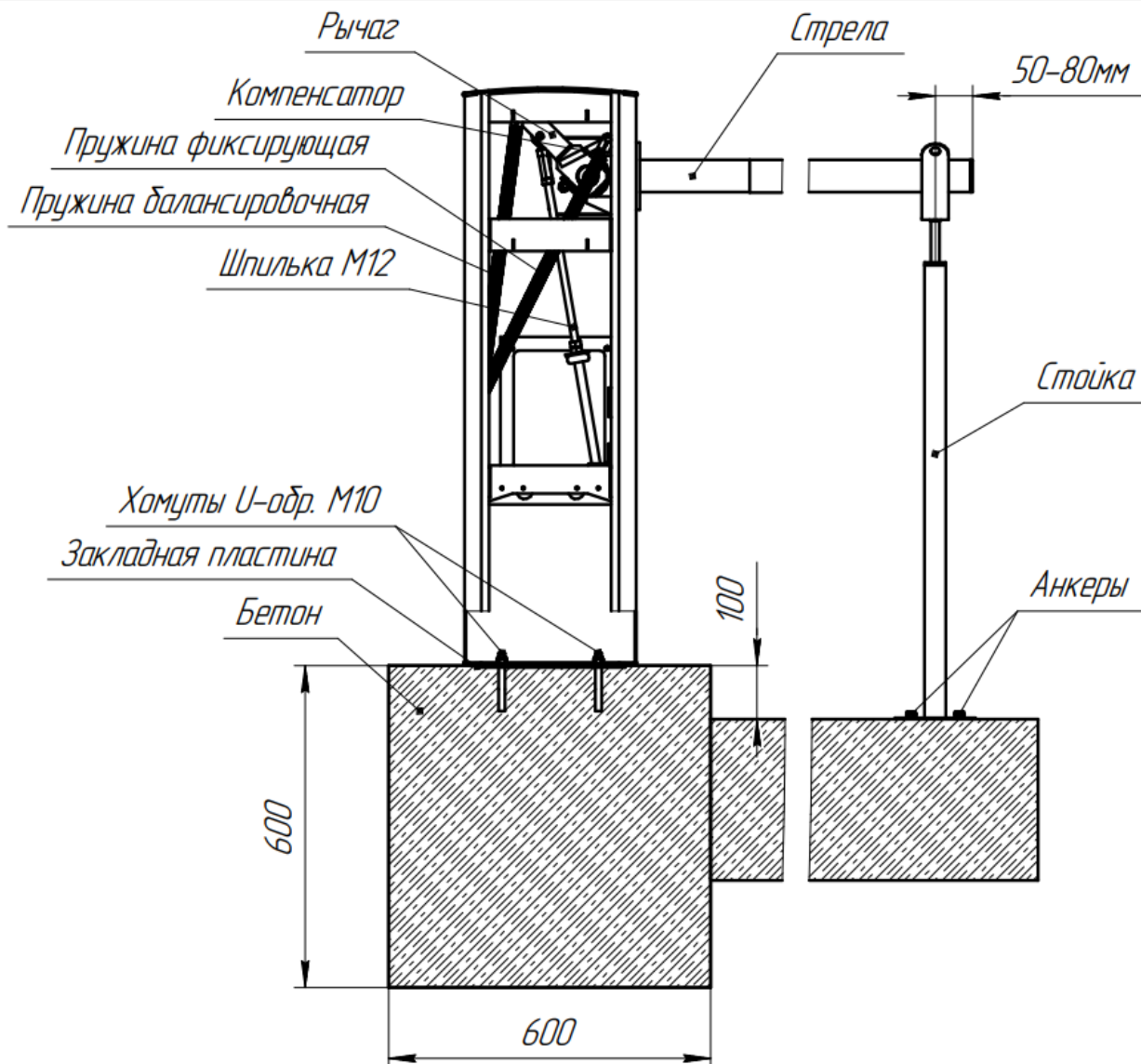


Рисунок 1

ВНИМАНИЕ!!!

Стрела должна быть справа (смотреть со стороны крышки тумбы), т.е. пружины балансирующие должны разгружать от момента стрелы.

Для контроля проезда слева, а также при установке 2-х шлагбаумов тумбу необходимо повернуть вокруг своей оси на 180° (смотри Рис.3)



4.2. Заливка фундамента

Шлагбаум следует установить на фундамент размером 600х600х600 из бетона марки не ниже М400. При заливке необходимо использовать монтажный комплект: монтажную пластину и скобы, при этом скобы должны выступать над поверхностью фундамента своей резьбовой частью на высоту не менее 40 мм. Сам фундамент должен выступать над уровнем проезжей части не менее 100мм

Опорную стойку или стойку для фотоэлементов следует установить на фундамент размером 500х500х500 из бетона марки не ниже М400 с закладкой анкеров, либо, при наличии асфальтового покрытия с помощью анкерного крепежа на асфальт (не входят в базовый комплект).

Рекомендуемые шпильки - М12 (L=200) с кузовной шайбой.

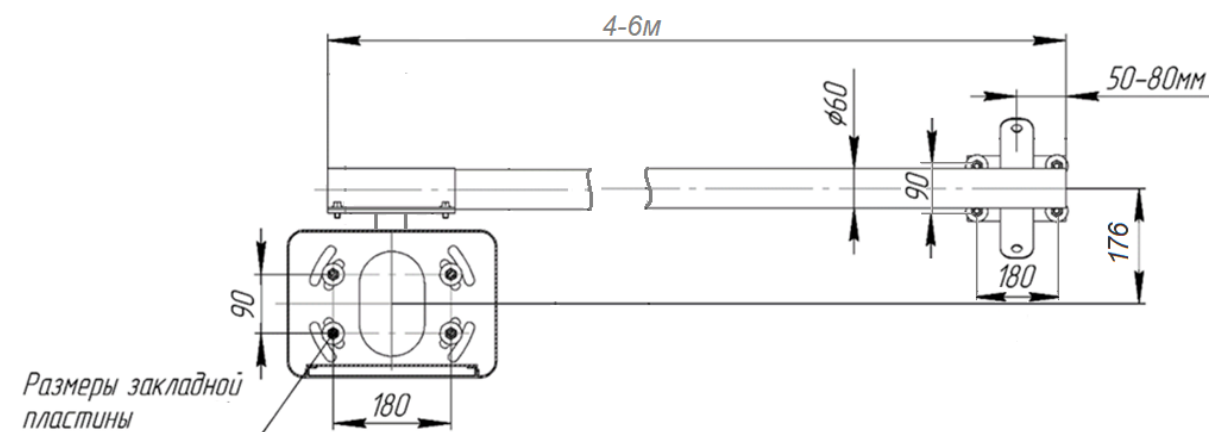


Рисунок 2

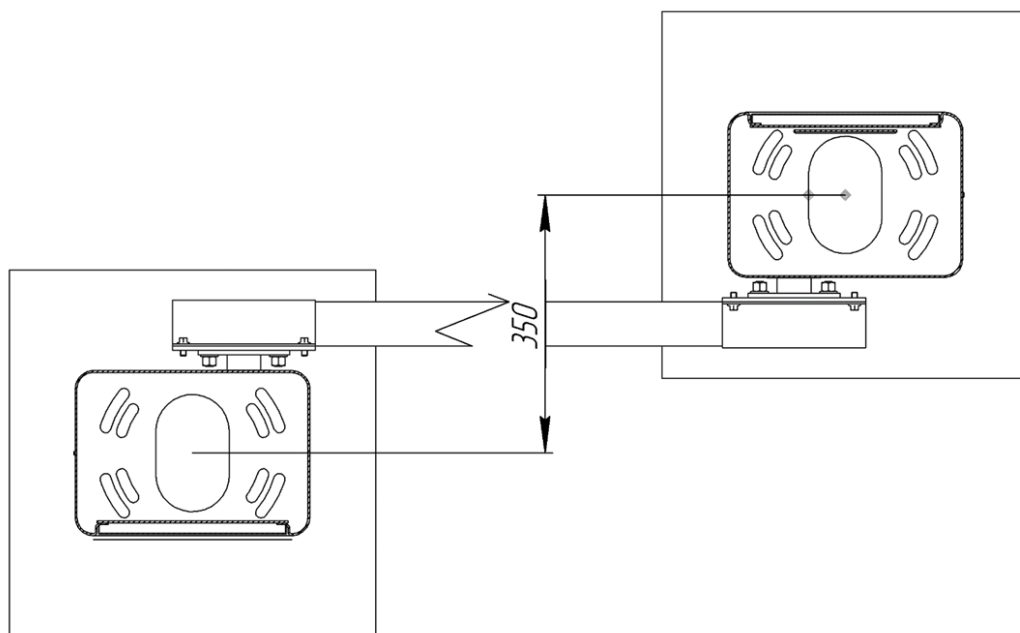


Рисунок 3



4.3. Сборка стрелы круглого сечения более 4-х метров

Стрелы длиной более 4-х метров (5- 6 метров) поставляются в разобранном виде и состоят из основной 4-х метровой части и добавочной части 1,4 и 2,4 метров соответственно.

Порядок действий (см. Рисунок 4):

- Насадить основную часть стрелы на добавочную часть на длину втулки (части соединяются плотно при помощи киянки).
- Просверлить отверстие Ø5мм вставить заклепку и стянуть заклепочником трубы.
- Далее так же просверлить все 5 отверстий и заклепать.

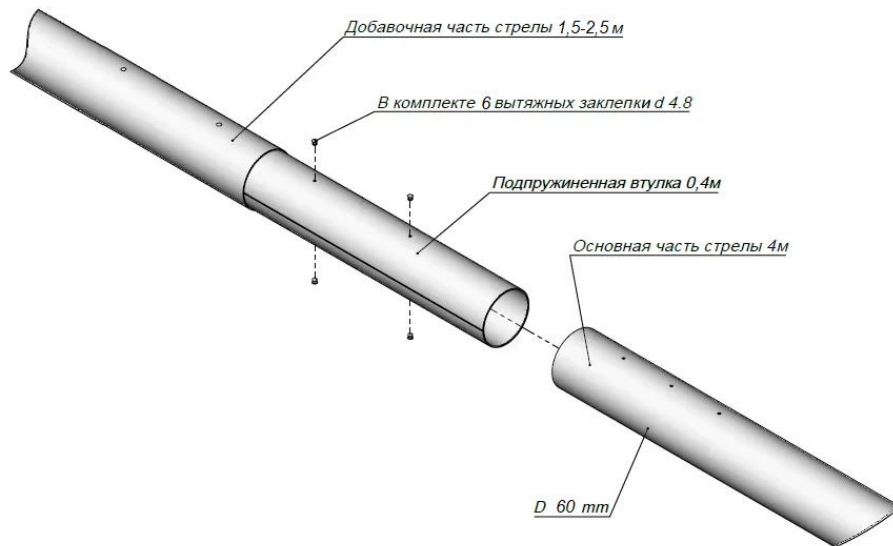


Рисунок 4

5. РЕГУЛИРОВКА ПОЛОЖЕНИЯ СТРЕЛЫ (тонкая)

С опорной стойкой.

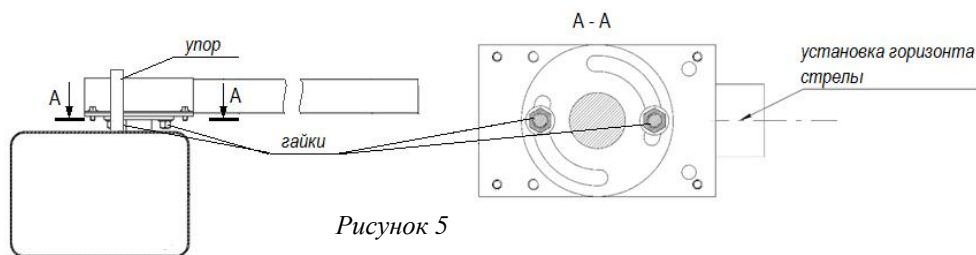


Рисунок 5

Производится снаружи.

- * Ослабить две гайки ключом №19 (см. Рисунок 5);
- * Выставить стрелу в горизонт до безударного касания ловителя, т.е. если убрать стойку, стрела не должна опуститься более чем на 3 см. Проверку этой регулировки производить один раз в три месяца. При ударе стрелы о стойку происходит разрушение редуктора – самой дорогой детали шлагбаума;
- * Затянуть гайки

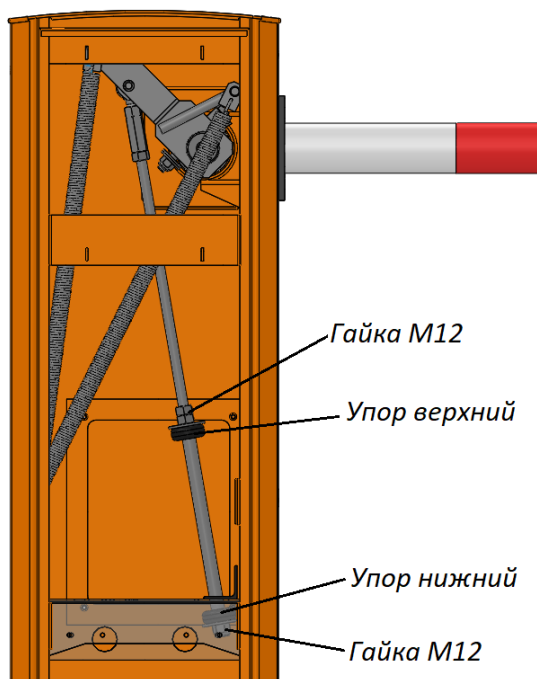
Без опорной стойки.

Производится снаружи.

- * Ослабить две гайки ключом №19 (см. Рисунок 5);
- * Выставить стрелу в горизонт;
- * Затянуть гайки



6. РЕГУЛИРОВКА ПОЛОЖЕНИЯ СТРЕЛЫ (Грубая)



Производится перемещением упоров по шпильке, для чего ослабить гайки упора (см. рис.б) и переместить в нужное положение.

Рисунок 6

7. ПРАВИЛА ХРАНЕНИЯ И ТРАНСПОРТИРОВАНИЯ

Хранить Шлагбаум необходимо в закрытых помещениях с естественной вентиляцией и относительной влажностью не более 80%.

Транспортировать Шлагбаум следует в горизонтальном положении без нарушений фирменной упаковки и с обязательным соблюдением правил транспортирования и погрузочно-разгрузочных работ.



8. ГАРАНТИЙНЫЕ ОБЯЗАТЕЛЬСТВА

Срок гарантийных обязательств - 1 год (12 месяцев).

В течении этого срока, в случае, признанном гарантийным, изготовитель обязуется восстановить надлежащую работу изделия бесплатно путем:

- замены целиком либо частичной (при покупке изделия без монтажа замена производится по адресу изготовителя, или его официальных представителей, или путем почтовых или иных отправлений).
- ремонта и наладки вышедшего из строя устройства. Вместе с тем, гарантийные обязательства выполняются при соблюдении правил установки и эксплуатации, изложенных в данном руководстве.

Изделие снимается с гарантийного обслуживания в случаях:

- механического повреждения корпуса;
- подсоединения к шлагбауму или использование любых устройств, не входящих в комплект поставки без согласования с изготовителем;
- воздействия, приведшего к деформации либо отрыву узлов шлагбаума;
- воздействие от внешних факторов (вода, снег, лед, грязь). Тумба шлагбаума и прилегающая к ней территория должны своевременно очищаться.

Гарантия не распространяется на ущерб, причиненный другому оборудованию, работающему в сопряжении с данным изделием.

При истечении срока гарантии производится платное обслуживание – предполагает оплату каждого ремонта по отдельной калькуляции.

Эксплуатационный срок службы шлагбаумов составляет 7 (семь) лет.

9. ПАСПОРТ

Модель шлагбаума _____

Серийный № _____

Номер радио _____

Дата « ____ » _____ 20__ г.

ООО «Фантом-СЗ» Санкт-Петербург, Михайловский пер., д.7а
т: (812) 679-98-90, (812) 679-98-98

Торгующая организация: _____

Дата « ____ » _____ 20__ г.

_____ М.П.
Подпись

При продаже Шлагбаума продавец в присутствии потребителя должен проверить комплектность по Товарной накладной.

Производитель оставляет за собой право вносить изменения в данное руководство.